

Electronic Super Knips® XL
DIN ISO 9654

78 03 140

Полирана глава, двукомпонентни ръкохватки, INOX неръждаема стомана



78 61 140

Клещи бренирани, двукомпонентни ръкохватки



- [Описание](#)
- [Приложение](#)
- [Технически чертеж](#)
- за най-fino рязане, например в електрониката и фината механика
- по-специално за скъсяване на кабелни връзки
- шлифовани, много остри резци без фасета
- Ножично срязване с контролируемо микро изместване на режещия ръб за ултра прецизно срязване също и за най-тънките жила и дълъг срок на експлоатация
- точно оформени върхове режат и прилежащи жила от Ø 0,2 mm
- Шарнир със стоманен нит
- Много лек ход на ръкохватките
- с отваряща пружина и ограничител на отварянето

Модел 78 03 140 :

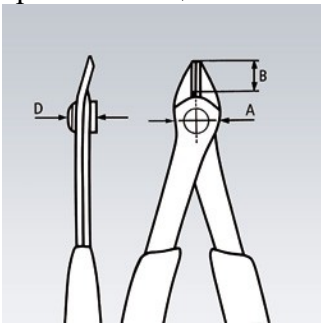
- твърдост на резците около 54 HRC
- INOX - неръждаема стомана

Модел 78 61 140 :

- Закалени до 64 HRC
- допълнително индуктивно закалени резци
- Специална инструментална стомана, неколккратно закалена в масло



Ножично срязване с контролируемо микро изместване на режещия ръб за ултра прецизно срязване също и за най-тънките жила и дълъг срок на експлоатация.



Артикулен номер	EAN	Ø		B mm	A mm	D mm	↔	⚖
		mm	mm					
78 03 140 ^N	081647	0,2 - 2,1	1,20	12,30	15,70	9,20	140	77
78 61 140 ^N	081685	0,2 - 2,1	1,40	12,30	15,70	9,20	140	77

^N Ново

Моля, информирайте се при вашия локален партньор за наличността на новите продукти.
Запазено право за технически изменения и несъответствия